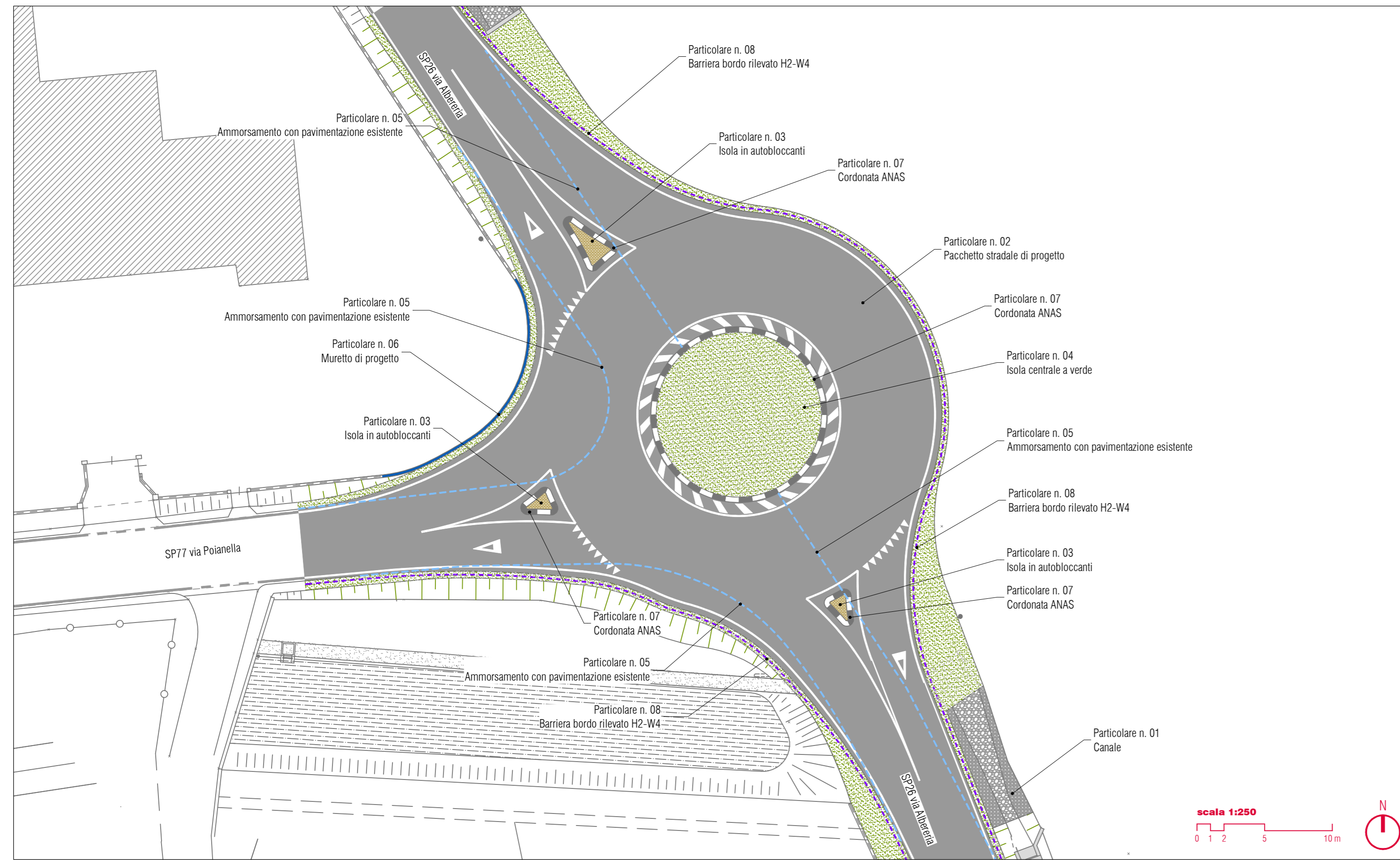


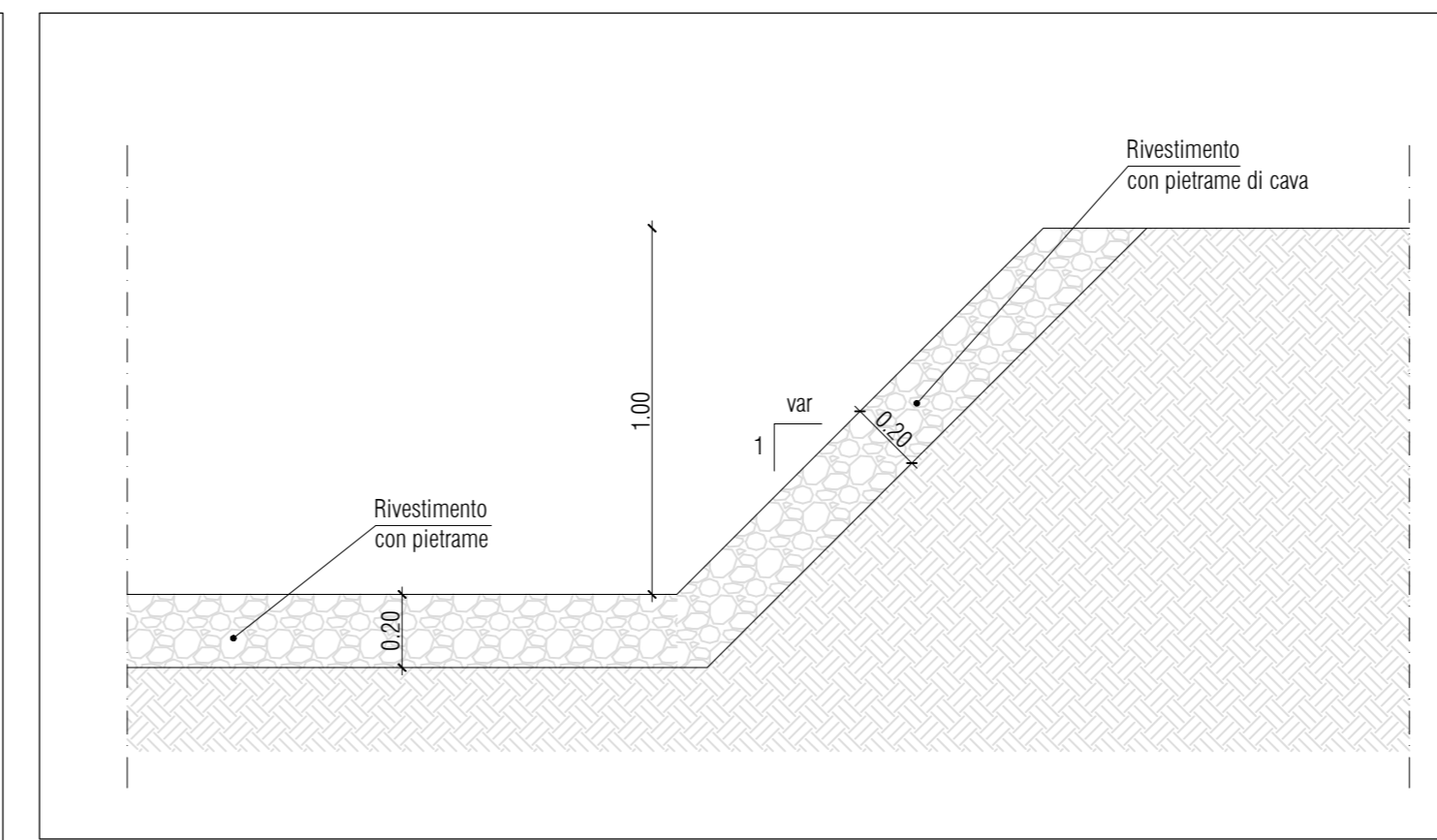
Planimetria di progetto

scala 1:250



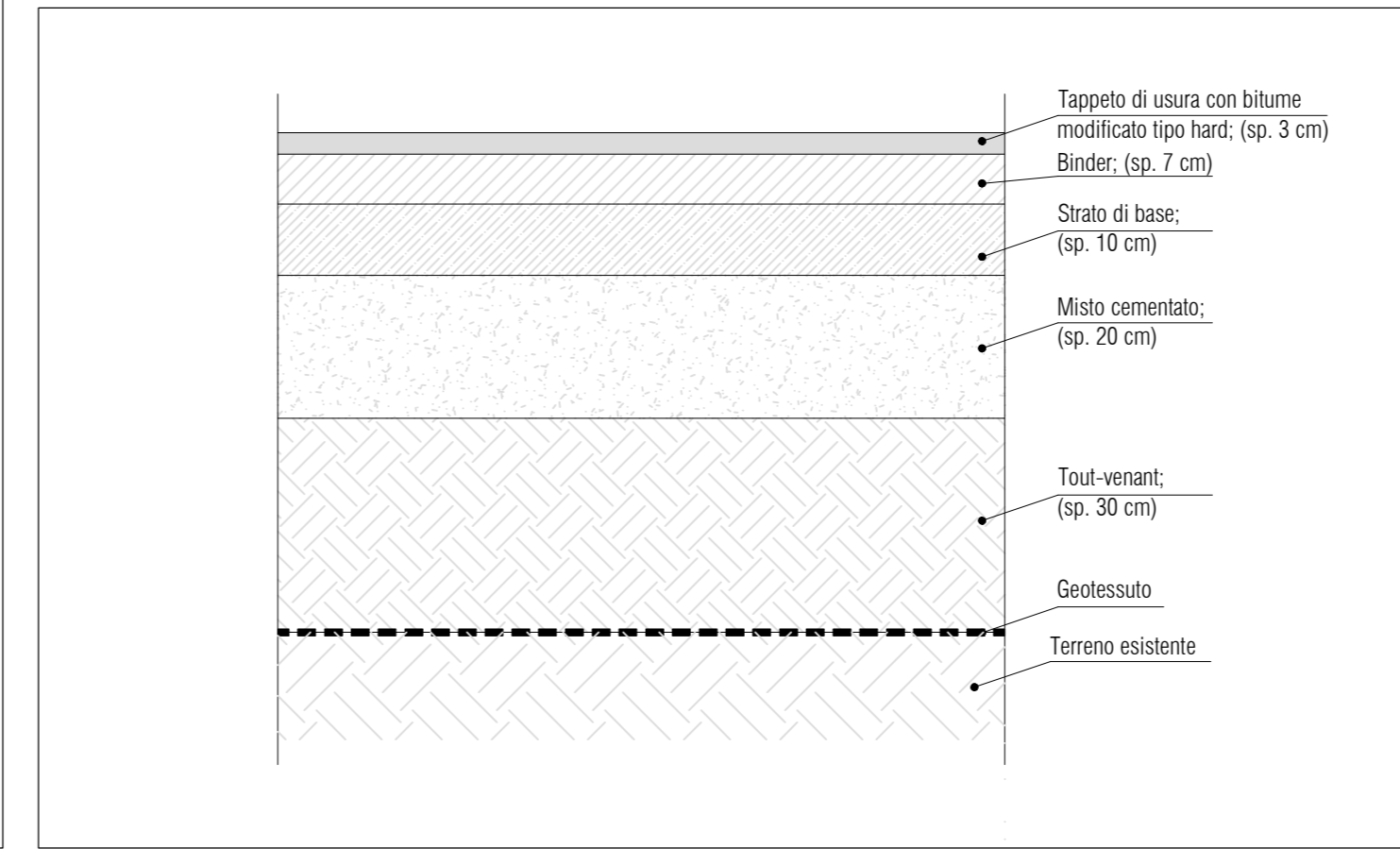
Particolare n.01 - Canale

scala 1:20



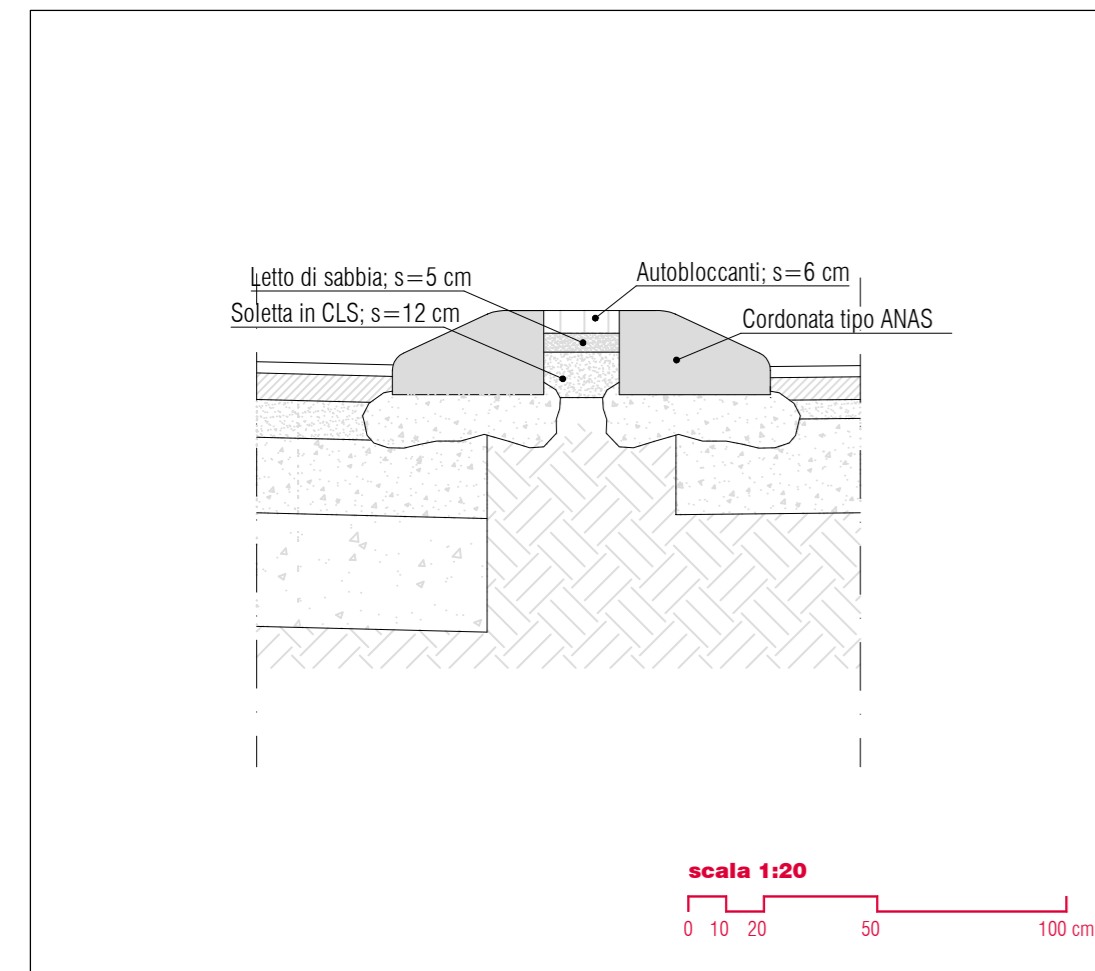
Particolare n.02 - Pacchetto stradale di progetto

scala 1:20



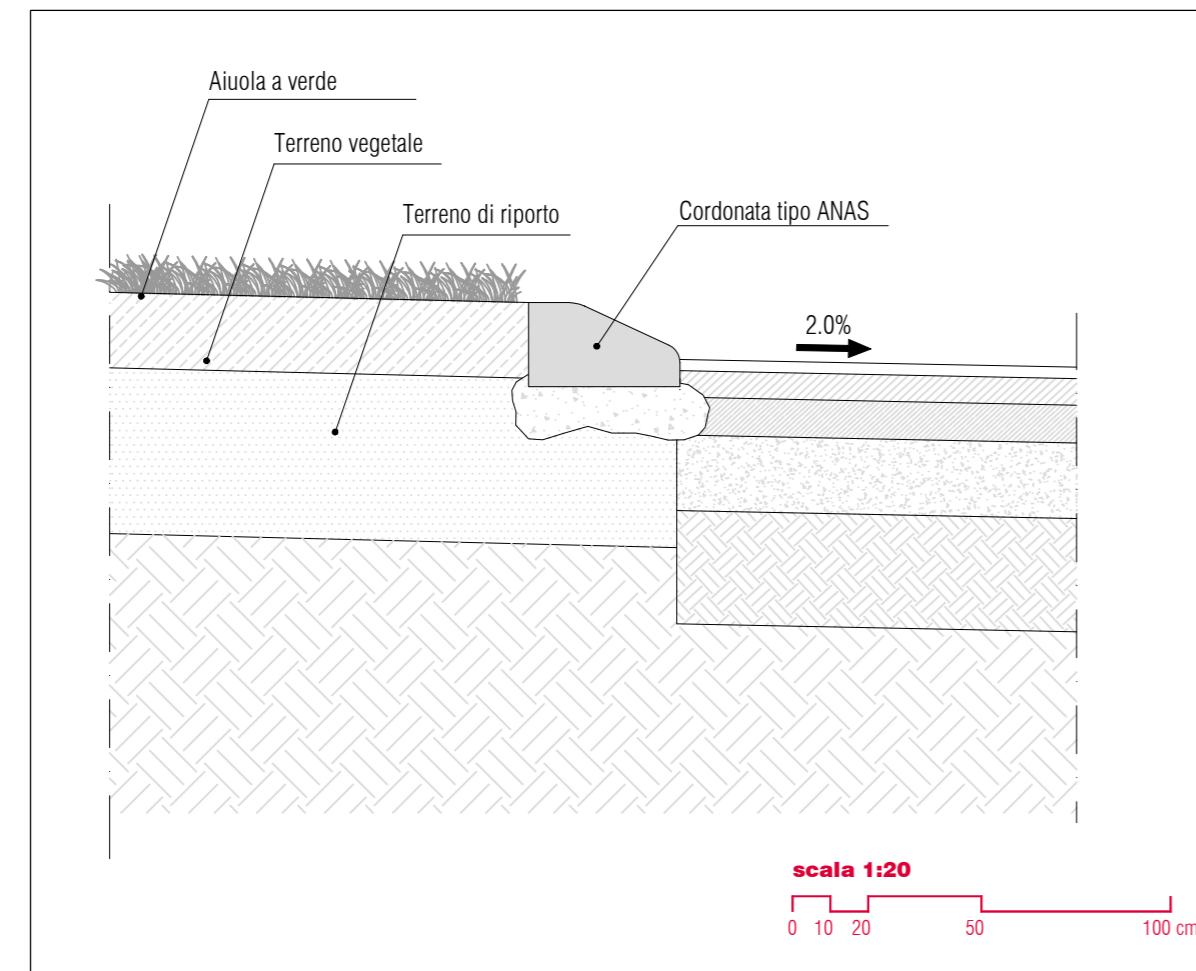
Particolare n.03 - Isola in autobloccanti

scala 1:20



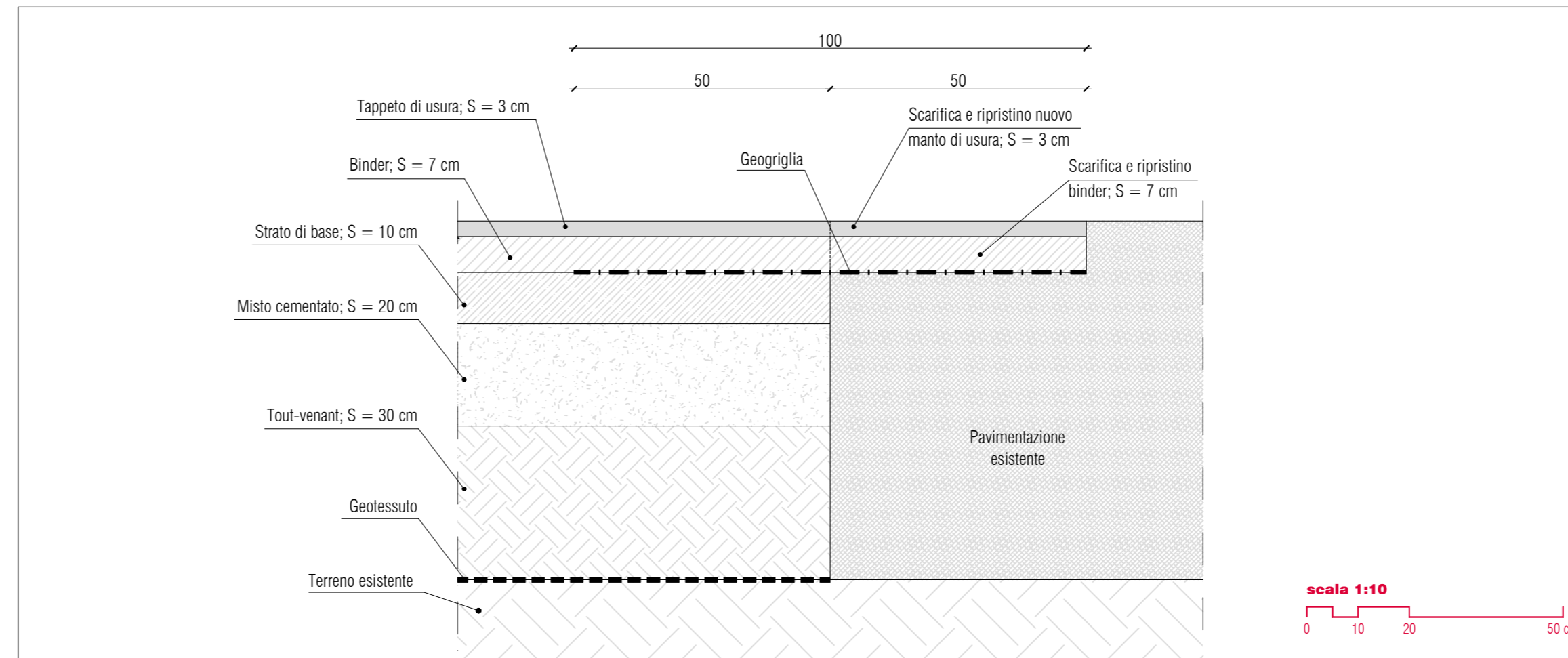
Particolare n.04 - Isola centrale a verde

scala 1:20



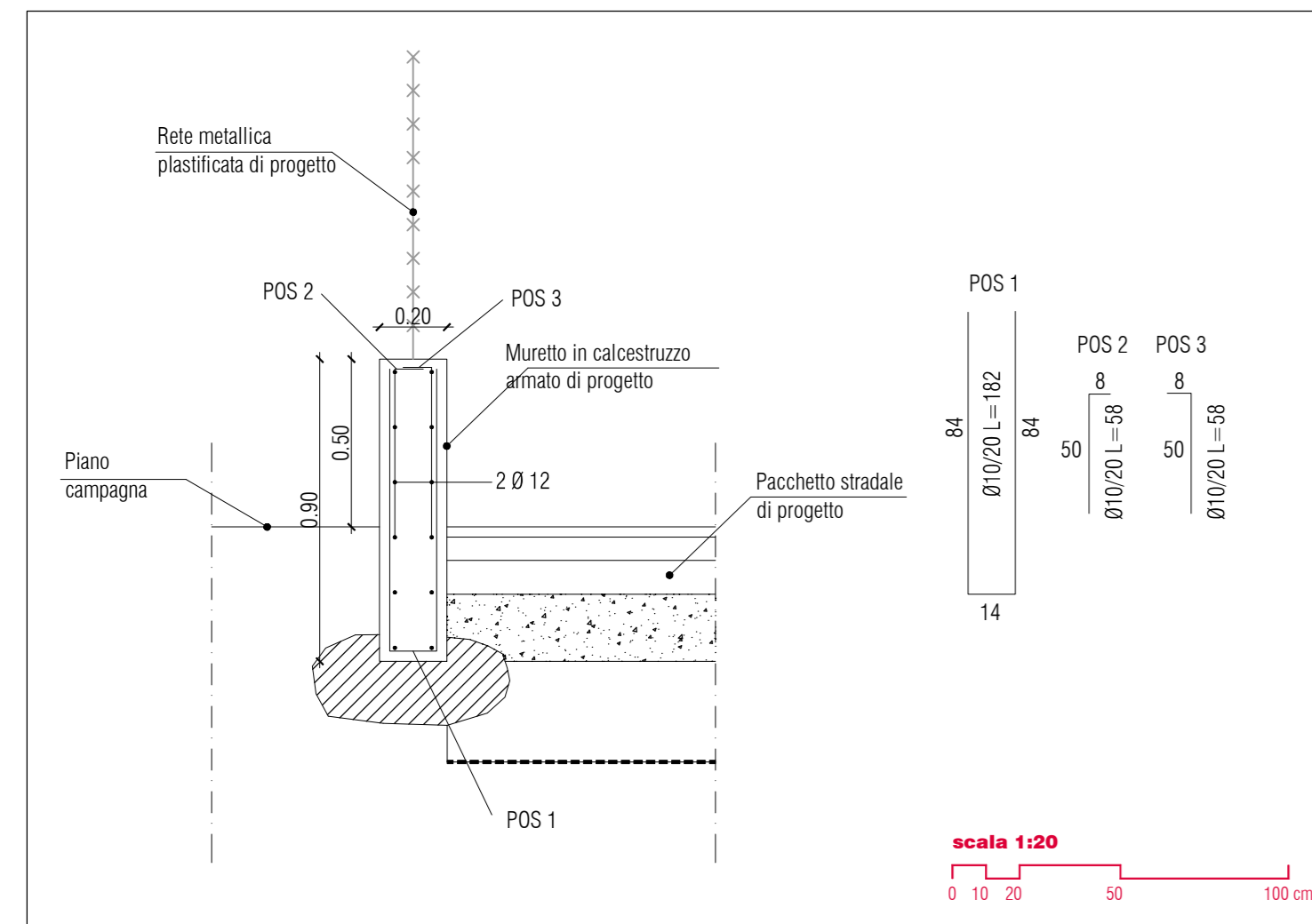
Particolare n.05 - Ammorsamento con pavimentazione esistente

scala 1:10



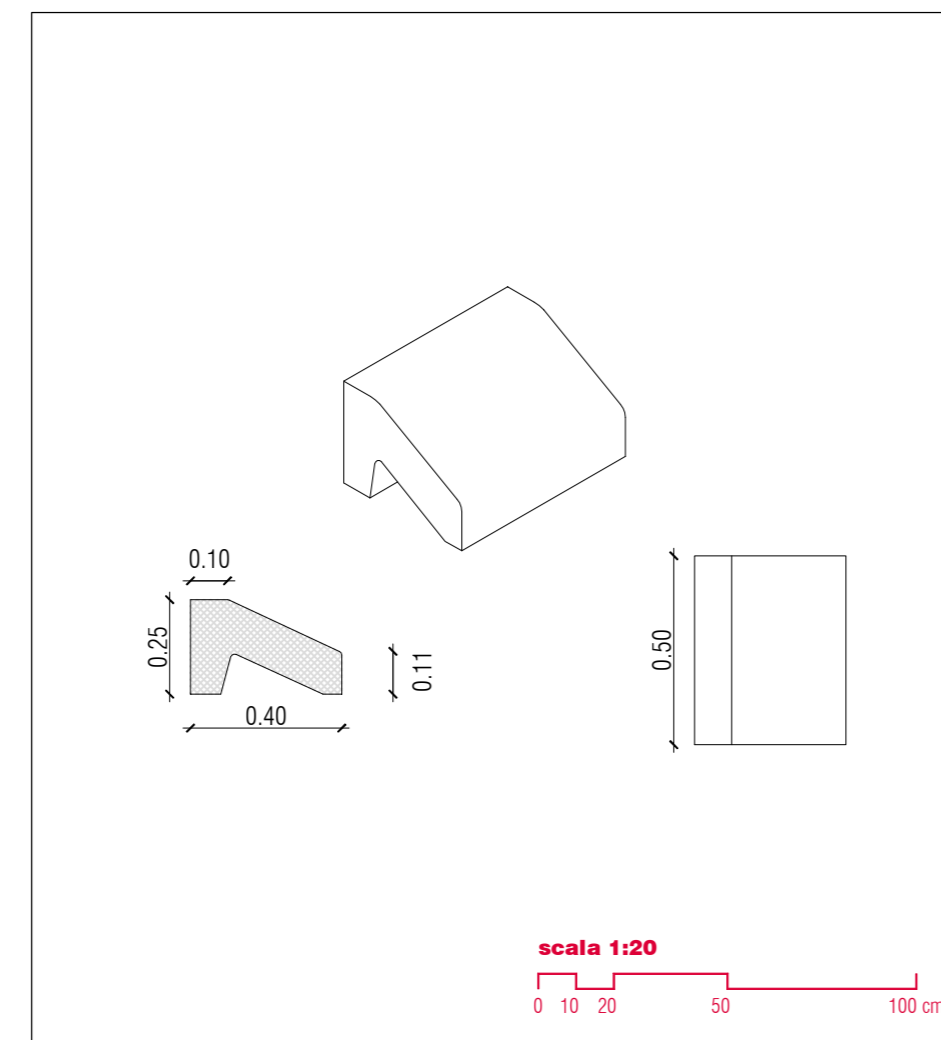
Particolare n.06 - Muretto di progetto

scala 1:20



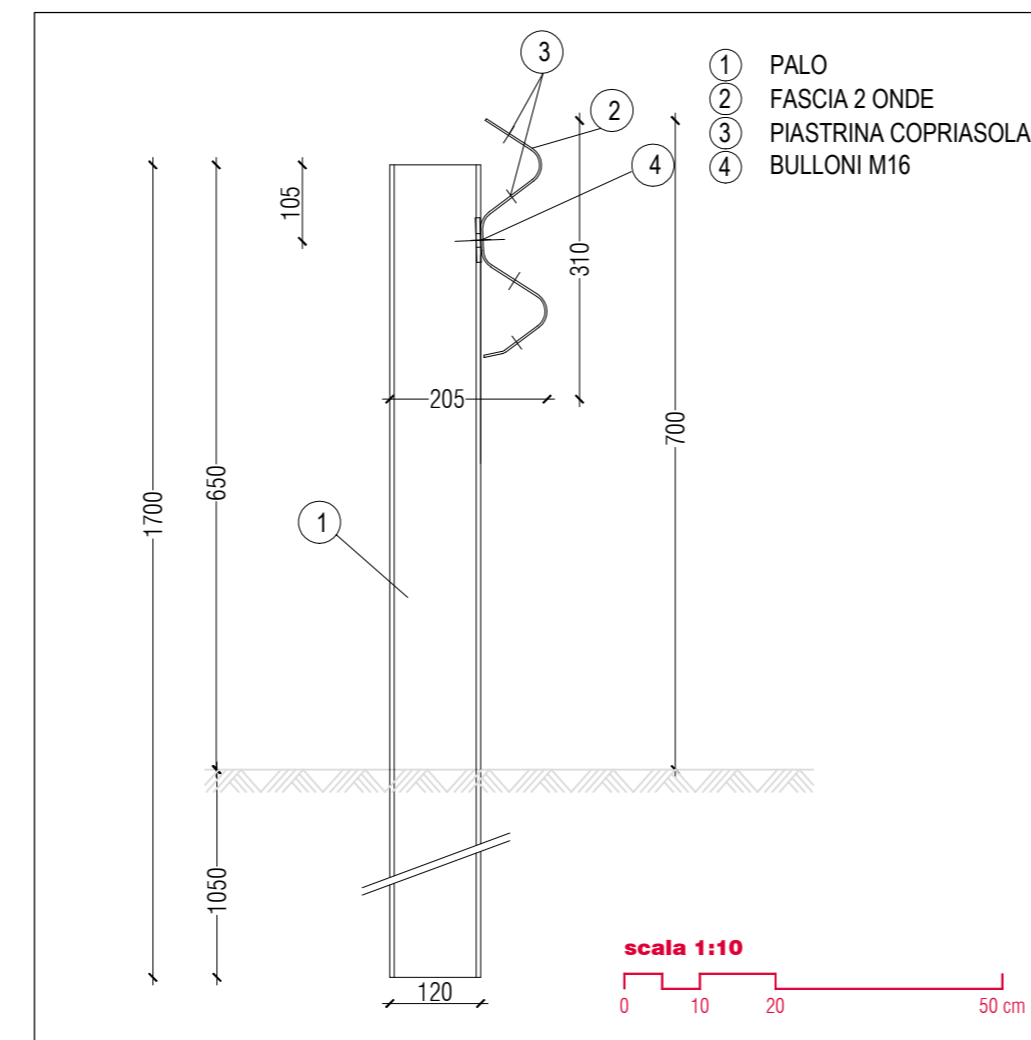
Particolare n.07 - Cordonata ANAS

scala 1:20



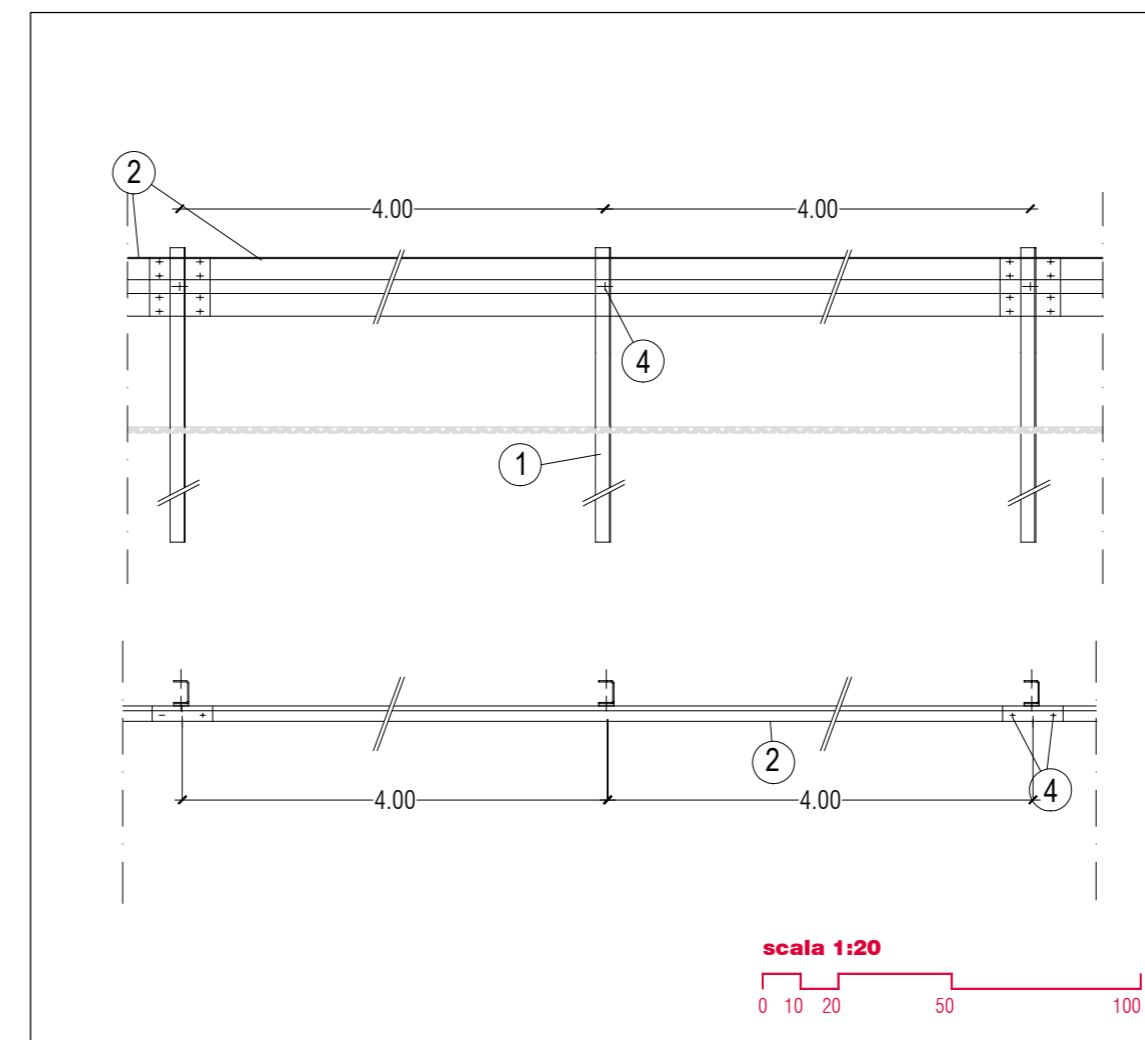
Particolare n.08 - Barriera bordo rilevato N2-W4 2 onde

scala 1:10



Particolare n.08 - Barriera bordo rilevato N2-W4 2 onde

scala 1:20



committente



Regione Veneto
Provincia di Padova
Comune di San Pietro in Gu
r.u.p.
arch. Alberto Franco

progettazione definitivo-esecutiva, direzione lavori

sinergo
Sinergo Spa - Via Ca' Bembo 152 - 30030
Mestre di Montebelluna - Venezia - Italy
Tel: +39 041 3842911 - Fax: +39 041 846481
sinergospa.com - info@sinergospa.com

Progettista e Direttore dei Lavori

arch. Alberto Muffato

coordinamento di progetto

ing. Stefano Averno

coordinamento per la sicurezza

ing. Stefano Muffato

oggetto

PROGETTO ESECUTIVO

Realizzazione di un'intersezione a rotatoria
tra Via Albereria e Via Poianella

località

San Pietro in Gu (PD)

STATO DI PROGETTO:
PLANIMETRIA E DETTAGLI

direttore tecnico

arch. Alberto Muffato

04.05

file

cod. committente

18112

rev. data redatto verificato approvato

rev. data redatto verificato approvato

rev. data redatto verificato approvato

© SINERGO Spa tutti i diritti riservati a norma di legge