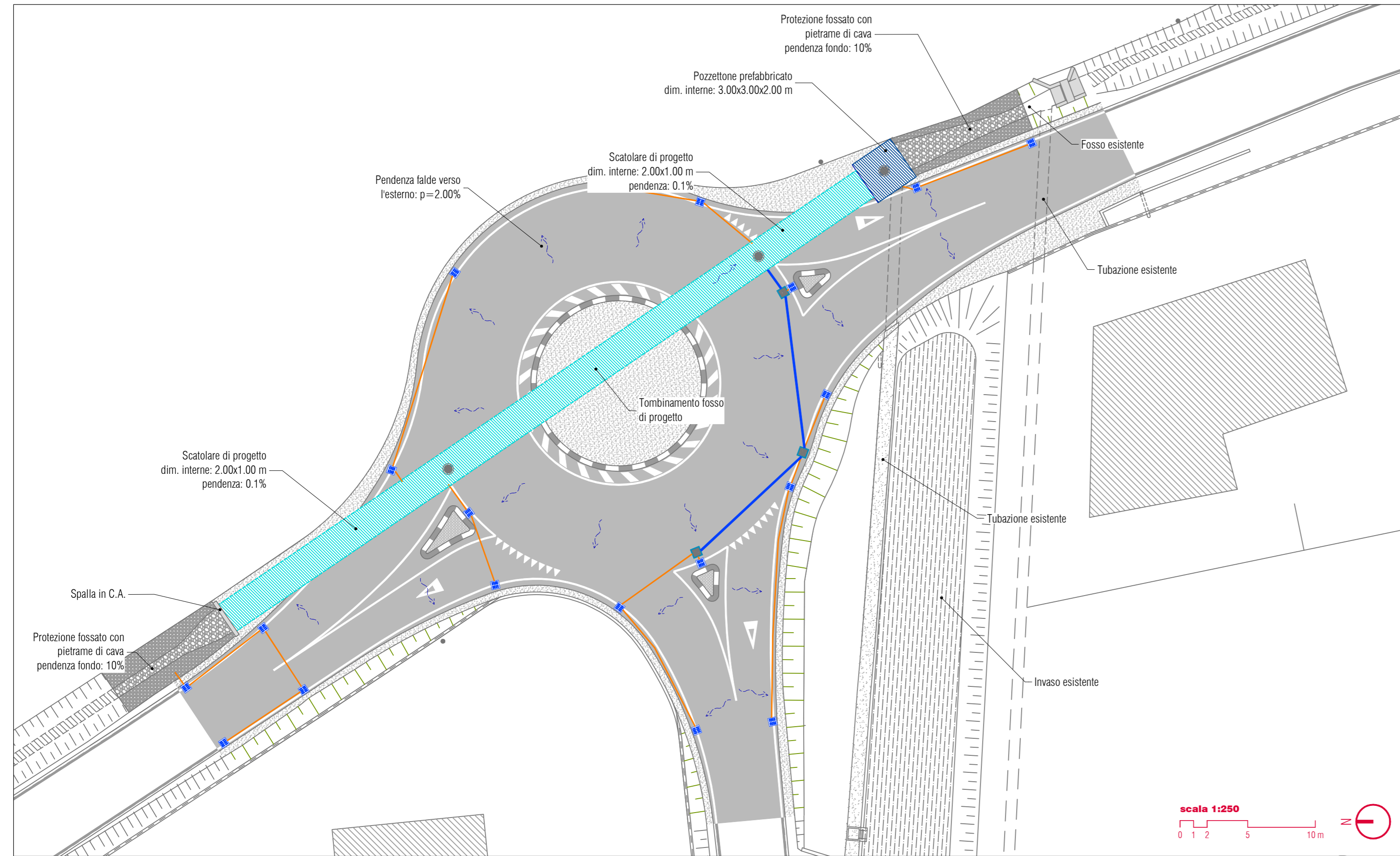
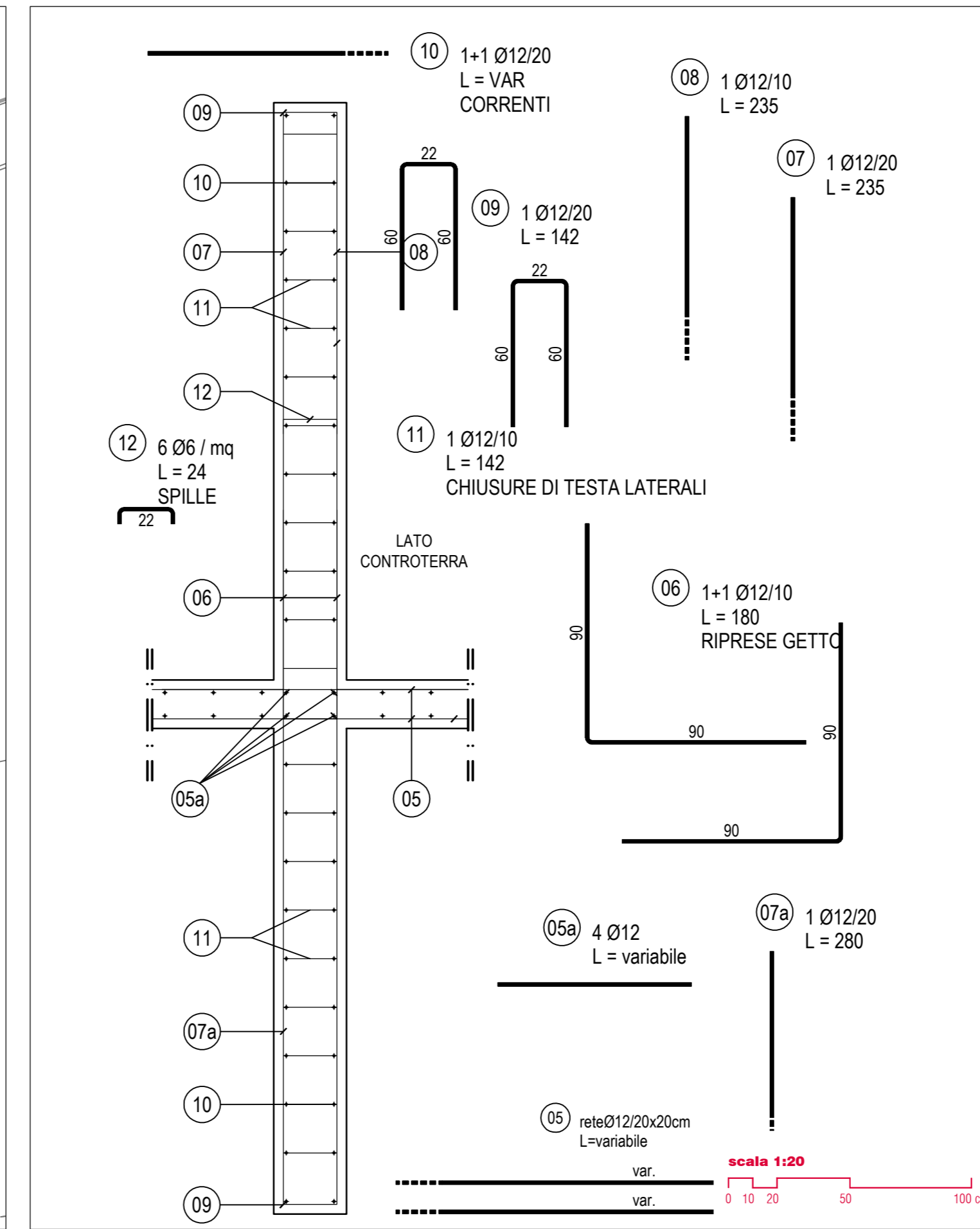


Planimetria smaltimento acque
scala 1:250



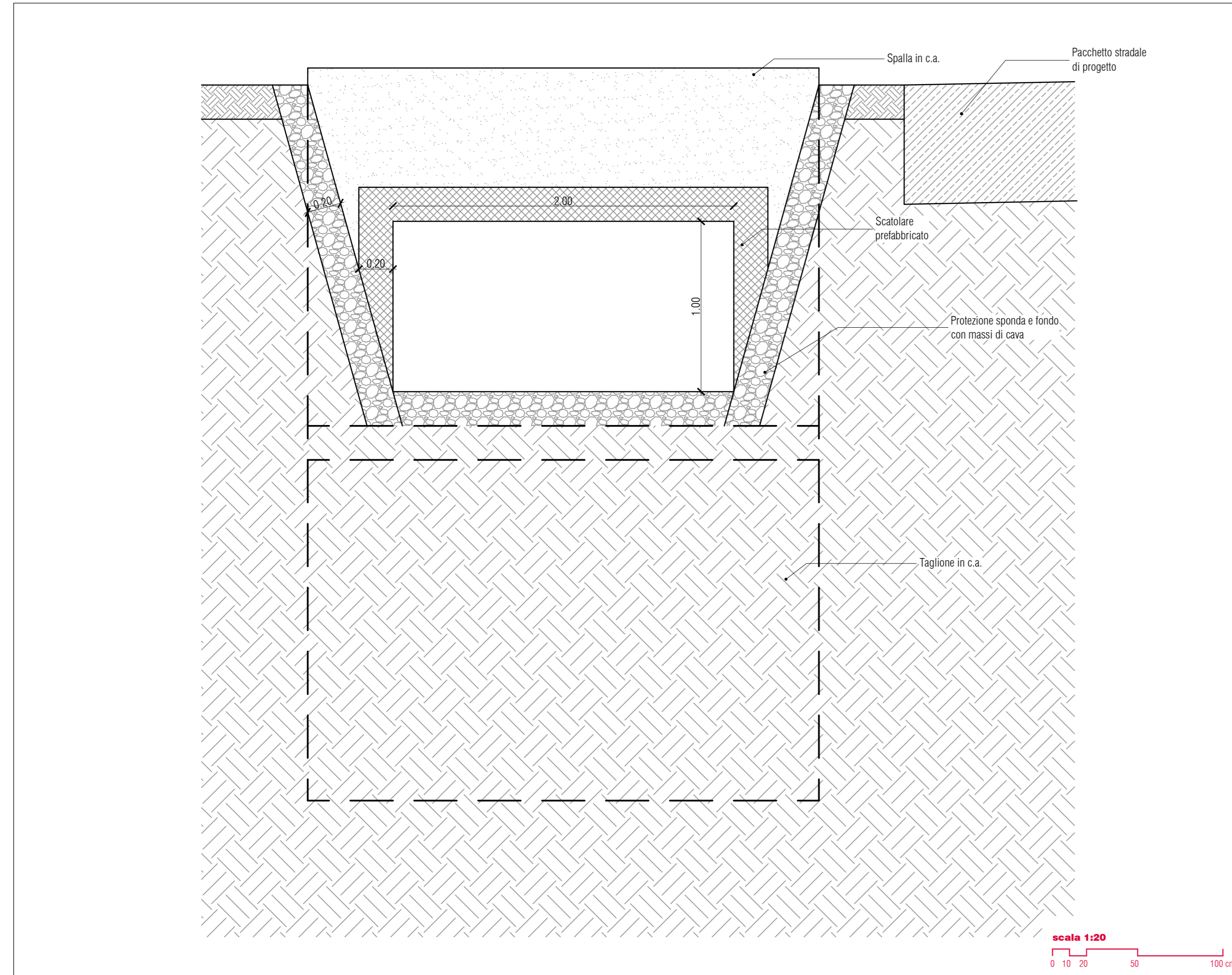
Carpenteria spalla in c.a. con taglione
scala 1:20



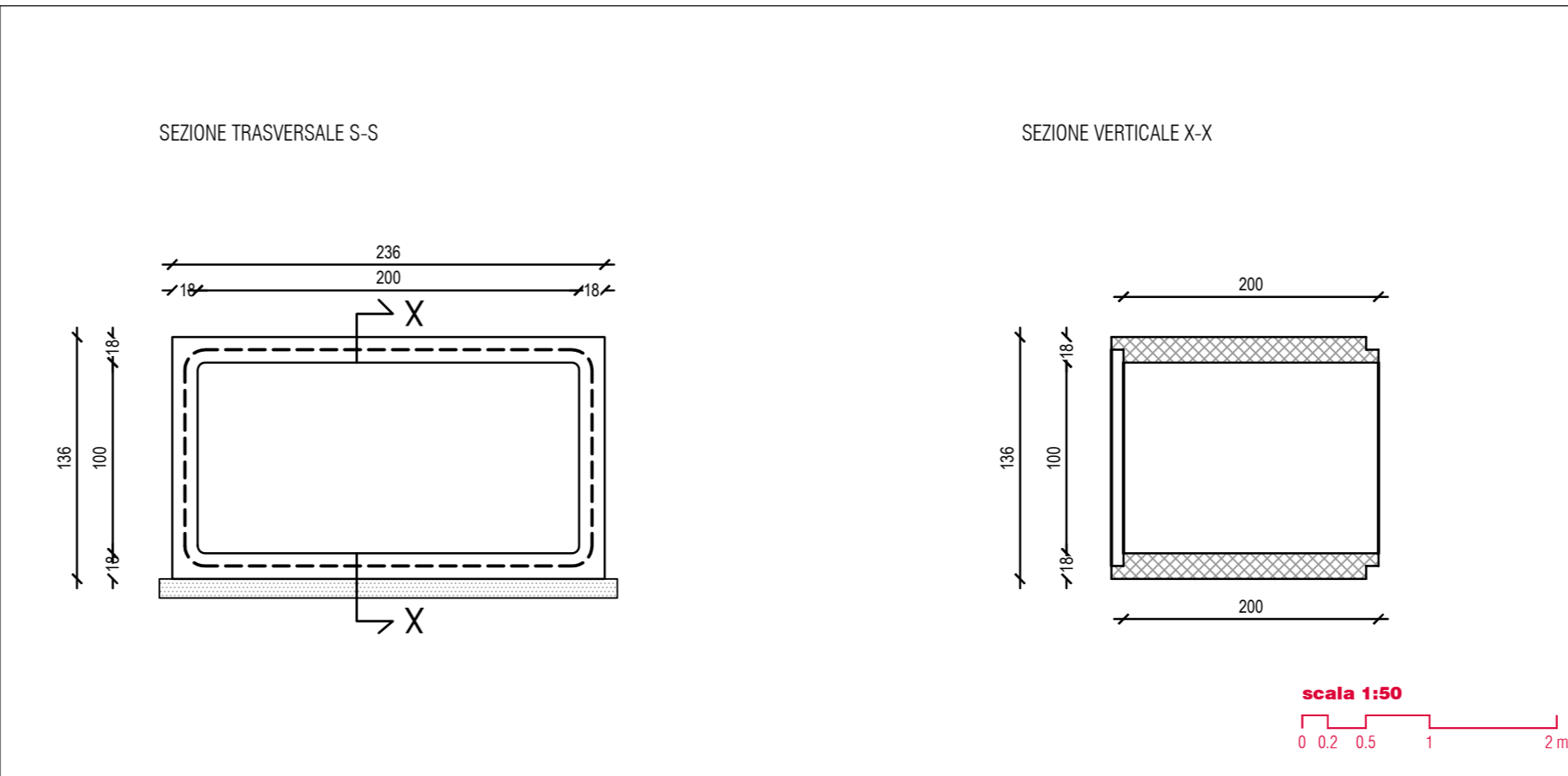
Legenda

- Caditoia di progetto
- Pozzitone di ispezione di progetto
- Tombino di progetto
- Pendenza manto superficiale di progetto
- Pozzitone in calcestruzzo di progetto
- Scatolare in calcestruzzo di progetto
- Tubazione in PVC - DN160 SN8
- Tubazione in PVC - DN250 SN8
- Fossato di progetto
- Sassi di cava per la protezione delle sponde e del fondo di progetto

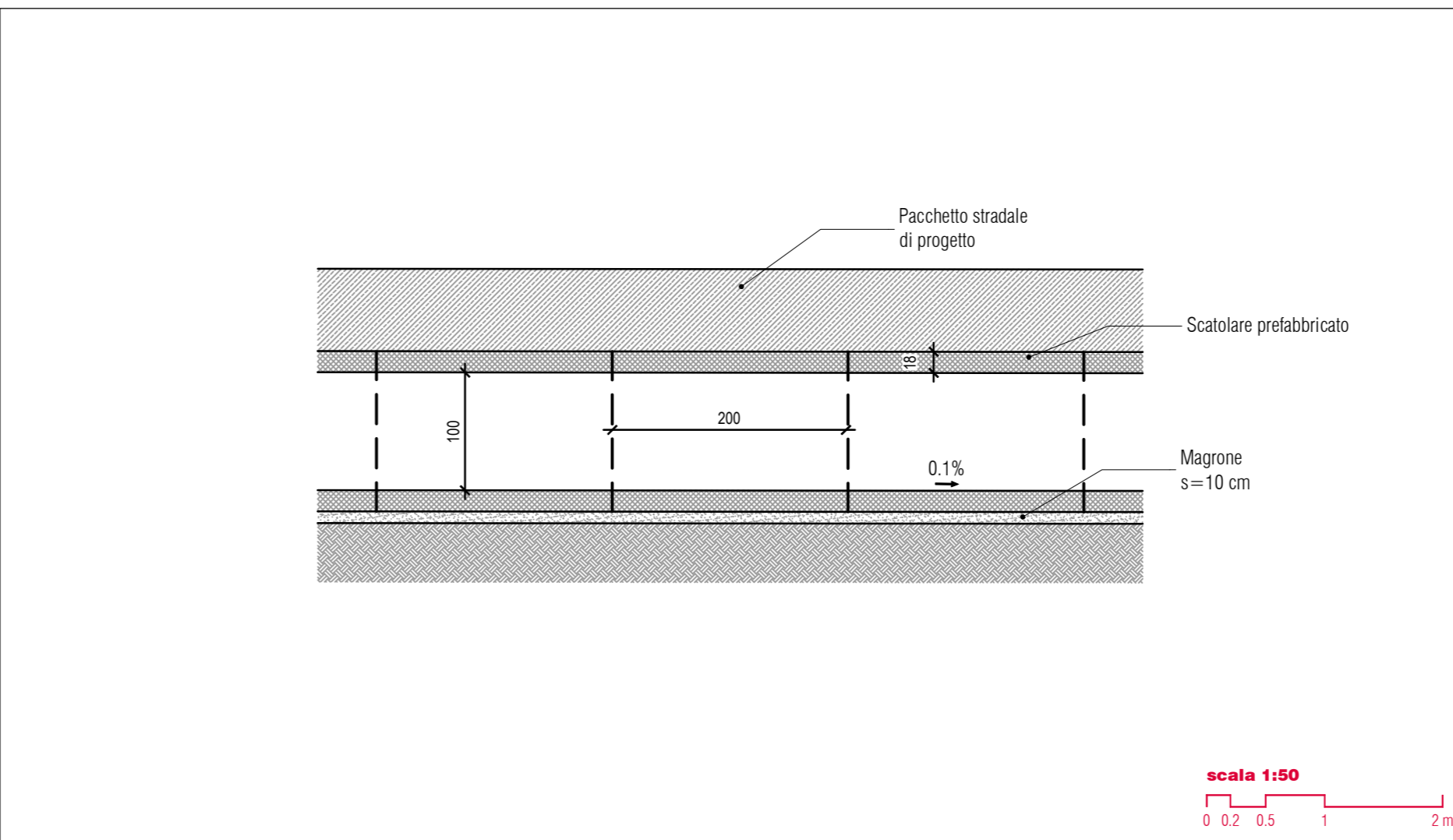
Sezione trasversale scatolare - imbocco
scala 1:20



Sezione scatolare
scala 1:50



Particolare Scatolare - senso longitudinale
scala 1:20



committente

Regione Veneto
Provincia di Padova
Comune di San Pietro in Gu
r.u.p.
arch. Alberto Franco

progettazione definitivo-esecutiva, direzione lavori

Progettista e Direttore dei Lavori
arch. Alberto Muffato

coordinamento di progetto
ing. Stefano Averno

coordinamento per la sicurezza in fase di progettazione
ing. Stefano Muffato

oggetto

PROGETTO ESECUTIVO
Realizzazione di un'intersezione a rotatoria tra Via Albereria e Via Poianella

località
San Pietro in Gu (PD)

STATO DI PROGETTO:
PLANIMETRIA SMALTIMENTO ACQUE
CARPENTERIE ED ARMATURE

direttore tecnico
arch. Alberto Muffato

05.01

file 18112-01_A_05.01_TAV_r00 cod. committente 18112

rev	data	redatto	verificato	approvato
rev	data	redatto	verificato	approvato
rev	data	redatto	verificato	approvato

© SINERGO Spa tutti i diritti riservati a norma di legge